

Postřikovač je vhodný pro postřikování tekutými látkami, které se běžně používají k ošetřování rostlin pesticidy, dezinfekci pomocí dezinfekčních prostředků, odstraňování plevelu a na fertilizaci. Postřikovač nabízí: ochranu proti protékání, snadnou obsluhu a vysokou účinnost práce a úsporu práce.

Pracovní princip:

Pomocí pumpování pracovní pákou se hydraulický píst pohybuje nahoru a dolů ve válci a tím otevírá pomocí skleněné kuličky střídavě mezi pístem a válcem, čímž zvyšuje tlak v pístu (zátěžový tlak 10 kg / cm²). Chemikálie na dně nádoby je nasávána přes hadici a nakonec přes pracovní ručku je směřována do rozprašovací trysky.

Návod k použití:

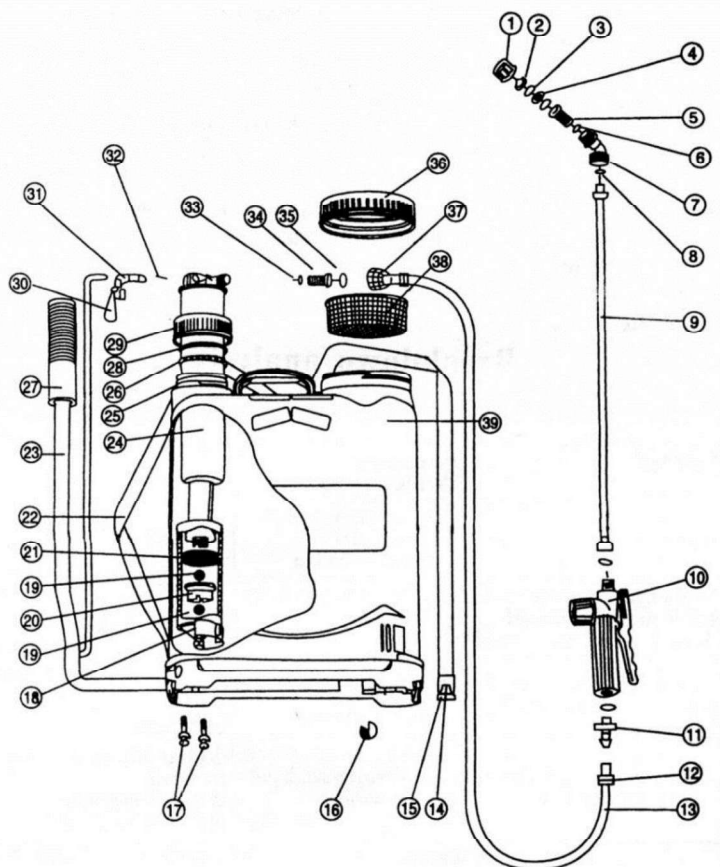
- Otevřete víko na vrchu nádoby (Nevyjímejte filtr ven z nádoby) a nalijte požadovaný roztok do nádoby.
- Upravte nosné popruhy na vhodnou délku. Zavěste postřikovač na záda
- Napumpujte nádobu pracovní pákou 6 až 8 krát pro vytvoření pracovního tlaku v pumpě. Stisknutím páky na rukojeti držadla začnete postřikování
- Pracovní páka je instalována nalevo a je obsluhována levou rukou.
- V závislosti na potřebách na efektivní rozprašování lze vyměňovat nástavce - trysky na rozprašovači.

Upozornění:

- Nesprávné používání natlakování a nakládání s postřikovačů zbavuje dodavatele jakýchkoliv odpovědností za vzniklé závady a případné reklamace
- Použití chemických substancí, které neodpovídají současným normám je vyloučeno a uživatel se tím vystavuje riziku zranění.
- Nikdy neotvírat nádržku když je pod tlakem
- **Nikdy nenechávat postřikovač v blízkosti otevřeného ohně**
- Nepoužívat s postřikovačem nebezpečné rozpouštědla a agresivní chemikálie a také benzínové deriváty
- Nepostrekovat toxickými látkami, nebo zdraví škodlivými látkami lidi a zvířata
- Při práci používat vhodné pracovní obleky a ochranné prostředky
- Při práci nejíst, nepít a nekouřit
- Po skončení práce si důkladně umýt ruce
- Nenechávat postřikovač v blízkosti dosahu dětí

Instrukce pro údržbu:

1. Zásadně po každém použití postřikovače vylijte zbylý roztok ven z nádoby postřikovače
2. Kápněte malé množství lubrikantu na vnější plochu pístu pro hladké klouzání a prevenci proti protékání roztoku
3. Skladujte postřikovač na tmavém místě, nevystavujte ho přímým slunečním paprskům.



Seznam dílů

1-8	Části trysky	24	Vzduchová komora
9	Palička	25	Pouzdro válce
10	Spoušť	26	Závit válce
11	Redukce	27	Rukojeť páky
12	Spojka hadice	28	Těsnění
13	Hadice	29	Těsnění závitů válce
14	Háček popruhů	30	Úchytka
15	Fixace popruhů	31	Upínání převodu
16	Objímka	32	Závlačka
17	Šroub	33	O – kroužek
18	Pumpa	34	Těsnící vložka
19	Těsnící kulička	35	Podložka
20	Těsnící válec	36	Víko
21	Kroužek válce	37	Objímka
22	Popruhy	38	Filtr nečistot
23	Pumpovací páka	39	Ergonomická nádoba

Společnost Slovakia Trend Export-Import s.r.o. garantuje dostupnost náhradních dílů pro modely Goodfarm po dobu 2 let od data výroby. Postřikovač musí být používán správně a podle návodu k použití. Při opravě používat pouze náhradní díly Goodfarm.

ŘEŠENÍ PROBLÉMŮ

Problém	Možná příčina	Řešení
Únik	1. Chybějící těsnění. 2. Poškozené těsnění. 3. Nedostatečně utažené víko.	Vyměňte těsnění nebo utáhněte víko.
Kapající voda z pumpy.	1. Opotřebovaný kroužek válce. 2. Poškozená pumpa.	Vyměňte.
Těžké ovládání pumpovací páky nebo vydávání pronikavého zvuku během pumpování.	1. Nedostatečné tření mezi kroužkem válce a pumpou. 2. Kroužek válce se nadměrně rozšiřuje.	1. Namažte. 2. Vyměňte kroužek válce. 3. Opláchněte kroužek válce, nechte vysušit, namažte olejem a použijte opět.
Z nádoby se nečerpá postřik nebo nedostatečný tlak	1. Těsnicí kulička nepropouští vzduch 2. Nefunkční těsnicí kulička 3. Zablokovaný píst	Vyjměte a opláchněte, pak nainstalujte podle pokynů a montážního výkresu.
Po pumpování se píst vrací do pozice nahoru	1. Nefunkční těsnicí kulička 2. Nečistoty na těsnicí kuličce 3. Poškozený uzávěr ventilu	1. Vyčistěte těsnicí kuličku. 2. Použijte čistou vodu 3. Vyměňte uzávěr ventilu
Nesprávné postřikování	1. Nečistoty v trysce. 2. Poškozená tryska	1. Odstraňte nečistoty z trysky 2. Vyměňte trysku
Deformované kovové části	Nadměrný tlak	Vyměňte kovové části, dbejte na dodržení správného tlaku.

TECHNICKÉ PARAMETRY

	12B-12	16B-12	16B-16F	18B-27	20B-12
Materiál nádržky	PE				
Max. kapacita nádržky	12 l	16 l	16 l	18 l	20 l
Max. tlak	0.2 – 0.4 MPa				