

## Návod na membránovou napáječku AQUAMAT II

Obj.č: 4059



Napáječka je určena k napájení zvířat na pastvině, kde není tlaková voda.

Je určena pro skot a koně.

Maximální počet zvířat na jednu napáječku je cca **10-15 ks.**

Maximální sací hloubka je 7 m. Maximální vzdálenost od zdroje vody ve vodorovném směru je cca 50 m.

1 metr převýšení odpovídá 10 vodorovným metrům.

Připojovací závit 1“

Sací koš 1“

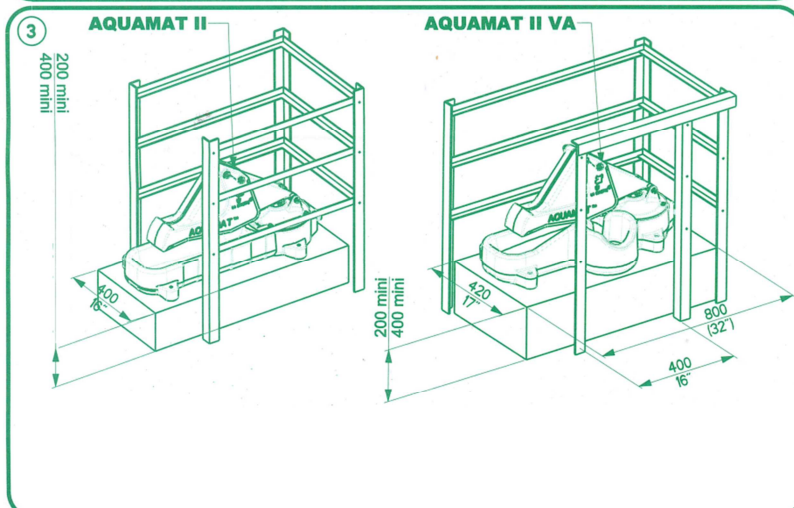
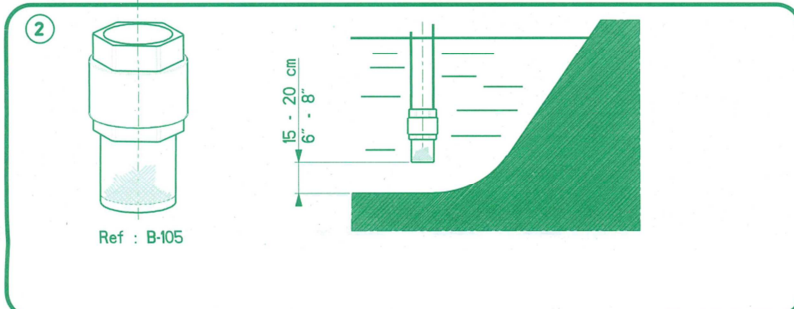
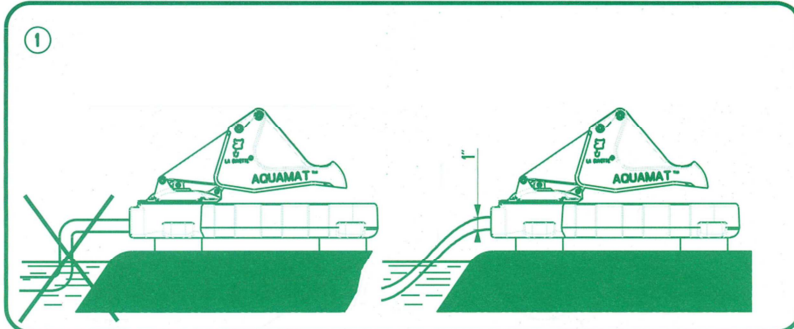
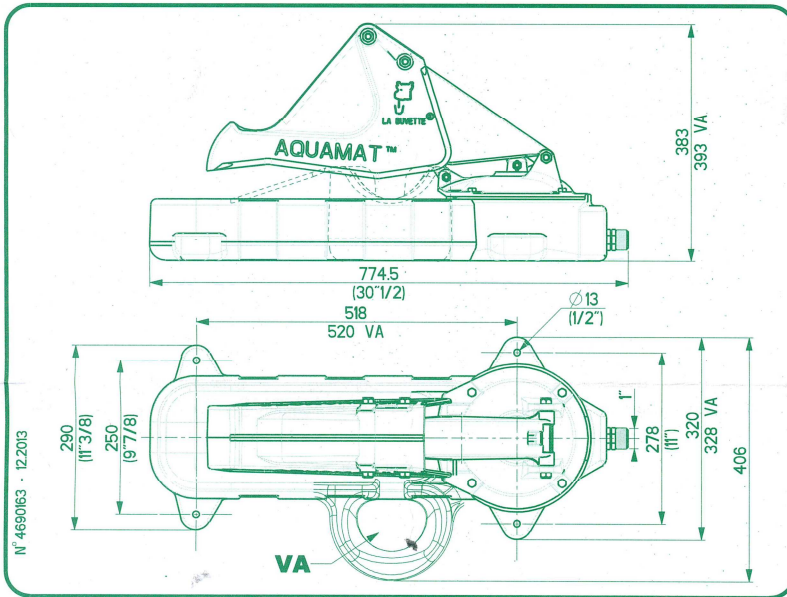
Hadice – musí být vyztužená, aby nedošlo k jejímu zmáčknutí vlivem podtlaku.

Při montáži je nutno vždy použít sací koš.

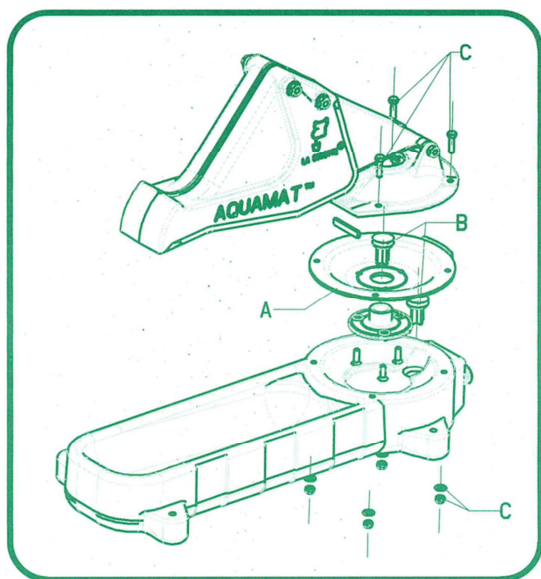
Napáječka nesmí být vystavena mrazu. Při mrazu musí být uložena bez vody.

Na pastvině vždy připevníme napáječku na pevnou podložku (panel, betonový kvádr apod.) pomocí šroubů (**obr. č. 3**). Nakloníme celou napáječku mírně dozadu k membráně tak, aby zbytek vody byl pod pákou a zvíře muselo stlačit pumpu, aby se dostalo k vodě. Sací koš umístíme ve studni tak, aby nebyl znečišťován a byl neustále ponořen (**obr. č. 2**). Přívodní hadici k napáječce zajistíme, aby s ní zvířata nemohla manipulovat. Ručně napumpujeme vodu do napáječky. Před příchodem mrazů napáječku uklidíme a pečlivě vypustíme vodu z potrubí a z koše.

Schéma:



Díly:



A- membrána

B- ventil

C- šrouby s podložkama

#### Náhradní díly a jejich objednací čísla

Skupina	Obj. č	Název
B	99668	Nap.Aquamat II - držák beranidla s otvorem
B	99675	Nap.Aquamat II - kuželka zpětného ventilu 2 ks
B	99674	Nap.Aquamat II - membrána
B	99672	Nap.Aquamat II - pouzdro táhla 1 ks!
B	99671	Nap.Aquamat II - spodní miska provedení pro tele
B	99670	Nap.Aquamat II - spodní miska standard
B	99669	Nap.Aquamat II - tlačné táhlo - beranidlo
B	99666	Nap.Aquamat II - základní deska držáku beranidla

#### Likvidace:

Po uplynutí životnosti, nebo v okamžiku, kdy další opravy jsou neekonomické, likvidují se části po celkové demontáži s ohledem na dodržení předpisů pro ochranu životního prostředí.

Kovové části se roztřídí podle druhů kovů a nabídnou se k odprodeji organizaci zabývající se sběrem druhotných surovin.

Části z umělých hmot a ostatních materiálů, které nepodléhají přirozenému rozkladu se roztřídí a odevzdají organizaci zabývající se sběrem těchto materiálů.

**KAMÍR & Co.**  
V Š E P R O F A R M U

KAMÍR a Co. spol. s r.o., Fred. Pakosty 1148, 395 01 Pacov  
e-mail: [Info@kamir.cz](mailto:Info@kamir.cz), [www.kamir.cz](http://www.kamir.cz)  
tel: +420 602 150 271